

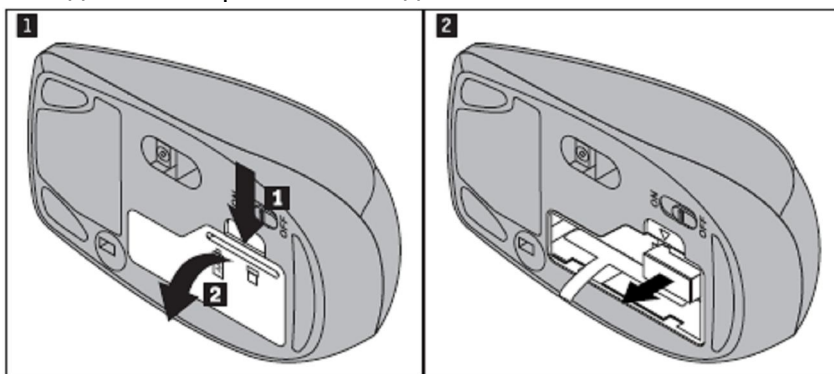
Lenovo® Ultralim Plus Wireless Keyboard and Mouse

БЕЗЖИЧНА КЛАВИАТУРА И МИШКА

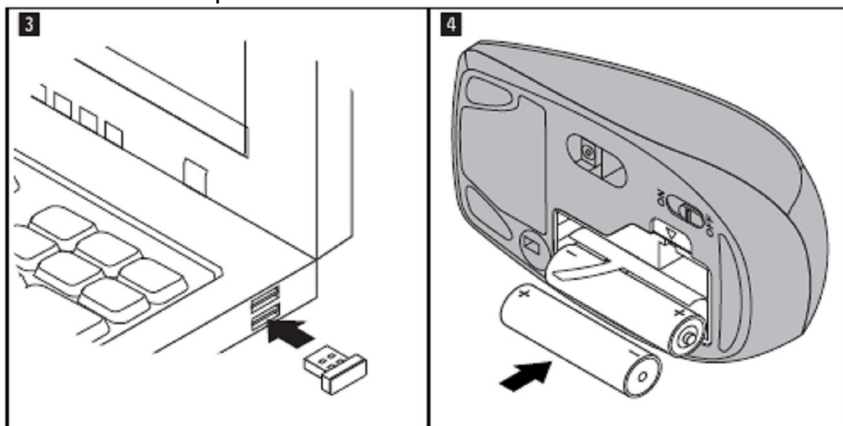
Кратко ръководство на потребителя

ИНСТАЛАЦИЯ

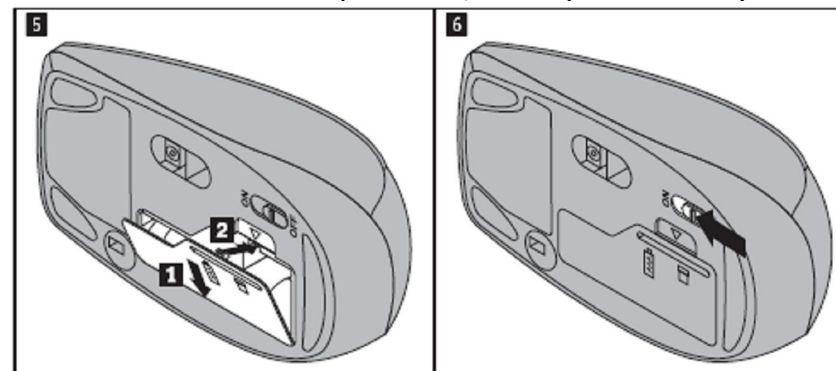
1. Отворете капака на отделениято за батерии на мишката.
2. Извадете USB приемника от долната част на мишката.



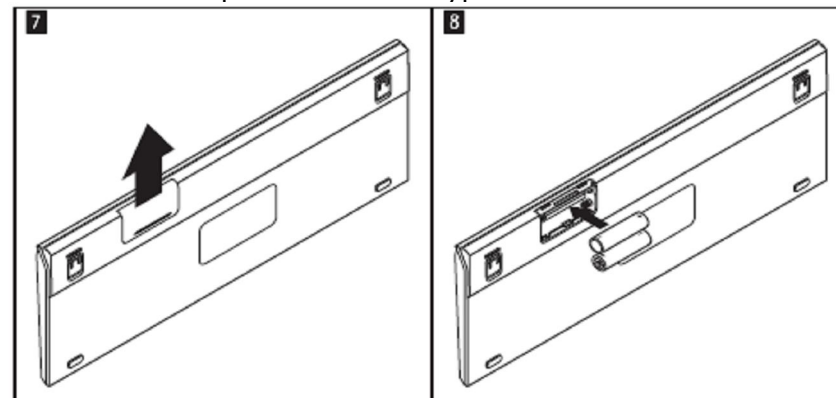
3. Свържете USB приемника към свободен USB порт на компютъра.
4. Поставете батериите в мишката.



5. Затворете капака на отделениято за батерии.
6. Включете мишката от бутон ВКЛ/ИЗКЛ (позиция ON).



7. Отворете капака на отделениято за батерии на клавиатурата.
8. Поставете батериите в клавиатурата.



9. Затворете капака на отделениято за батерии.

Компютърът автоматично разпознава комплекта.

За да пестите батерии, когато не използвате комплекта, изключвайте мишката и изваждайте USB приемника от компютъра.

ИНСТРУКЦИИ ЗА БЕЗОПАСНОСТ

- Комплектът няма резервни части.
- Не се опитвайте да отваряте и поправяте продукта сами.
- Използването на мишката и клавиатурата, тяхното модифициране или извършване на процедури, различни от тук посочените, може да доведе до опасно излагане на радиация.
- Не насочвайте лазерния лъч светлина към очите си.

РЕГУЛАТОРНА ИНФОРМАЦИЯ

СЕ съответствие за ЕС



С настоящето Lenovo (Singapore) Pte. Ltd. декларира, че тази ThinkPad Bluetooth Laser Mouse съответства на основните изисквания и други разпоредби на Директива 1999/5/ЕС.

Информация за рециклиране

Този етикет показва съвместимост с Директива 2002/96/ЕС за отпадъчното електрическо и електронно оборудване (WEEE). Продуктът не трябва да се изхвърля заедно с другите домакински отпадъци, а да бъде отнесен в пункт за рециклиране.



Ако включените към този продукт батерии, акумулатори и клетъчни батерии имат химическия знак Hg, Cd или Pb, това означава, че батерията е със съдържание на тежки метали над 0.0005% живак, над 0.002% кадмий, или над 0.004% олово. Тя не трябва да се изхвърля с домакинските отпадъци, а да бъде отнесена в посочените за целта пунктове.

